



GL307



GL309



GL311

Page 1



GL450  
GL100  
GL106



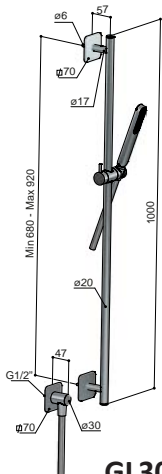
GL452  
GL100  
GL106



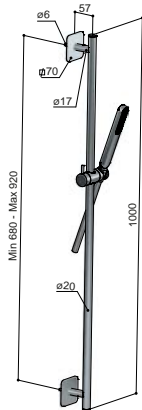
GL440

Page 2

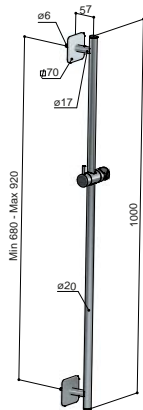
Page 3



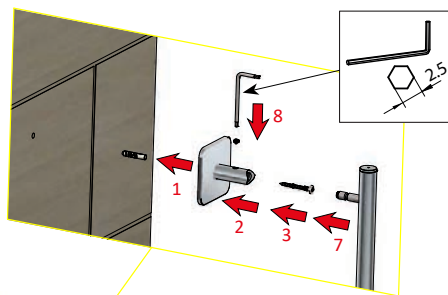
**GL307**



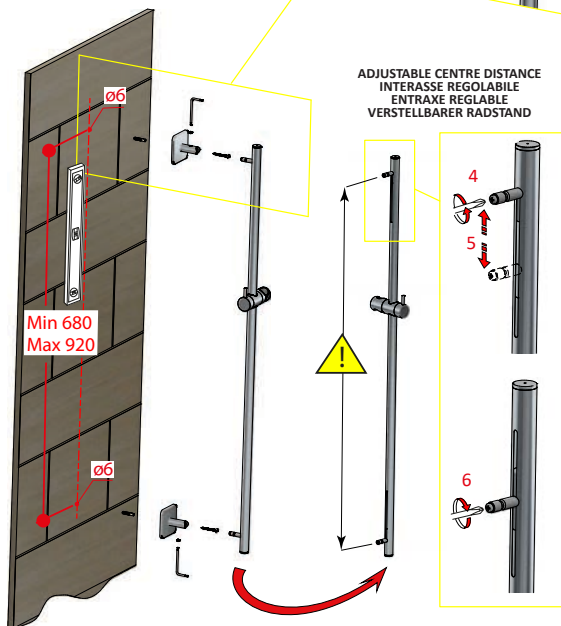
**GL309**



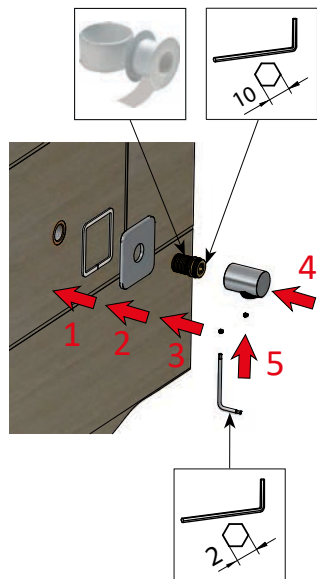
**GL311**

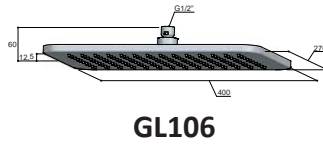
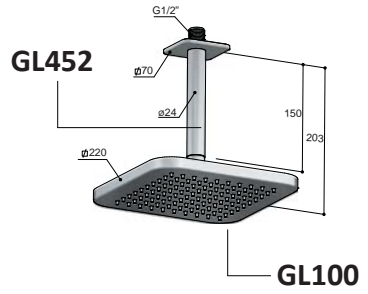
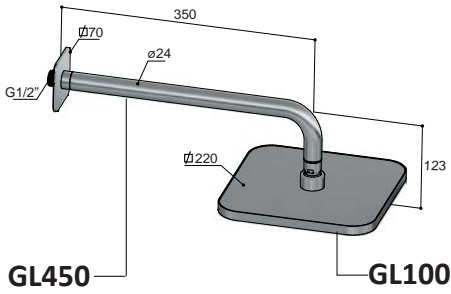


For GL307 only  
Solo per GL307  
Seulement pour GL307  
Nur fuer GL307

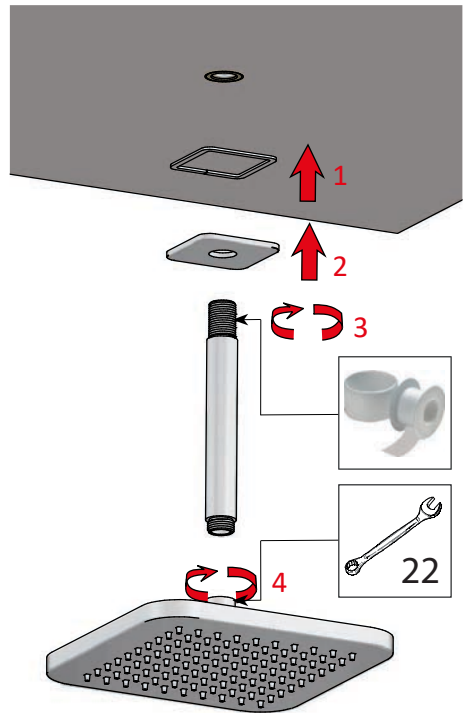
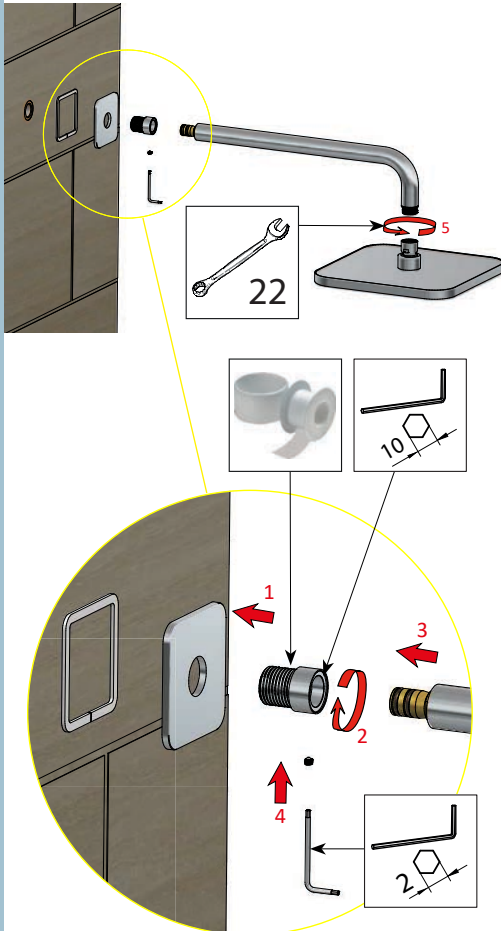


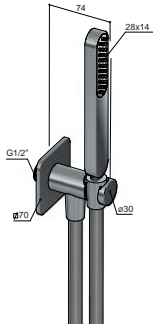
ADJUSTABLE CENTRE DISTANCE  
INTERASSE REGOLABILE  
ENTRAXE REGLABLE  
VERSTELLBARER RADSTAND





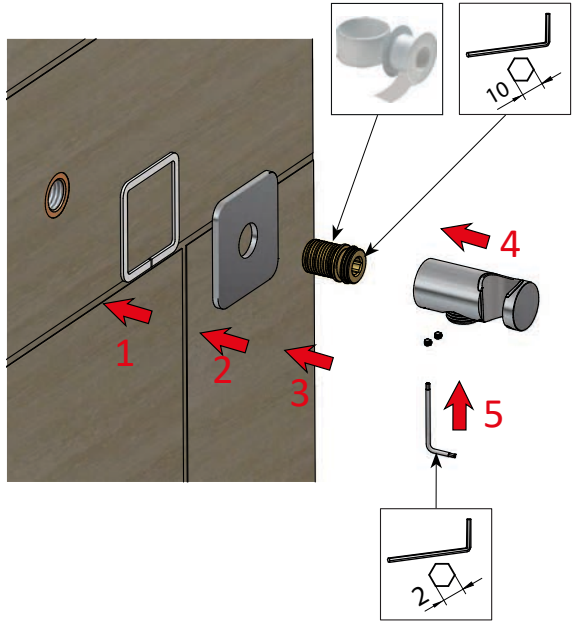
INSTALLATION





**GL440**

**INSTALLATION**



**CLEANING / PULIZIA / NETTOYAGE / REINIGUNG**

	✓		✗		<b>WARNING</b>	
<b>CR</b> CHROME						Inoxidizable plated finish Finitura placcata inossidabile Finition plaquée inoxydable Inoxidierbare plattierte Ausführung
<b>BL</b> MATT BLACK						Varnished finish: subject to scratches if not properly handled Finitura verniciata: soggetta a deterioramento se non trattata correttamente Finition vernie: sujette aux rayures si ne pas traitée correctement Lackierte Ausführung: Kratzer bei unsachgemäßer Behandlung
<b>GNP</b> BRUSHED NICKEL PVD						Inoxidizable PVD finish Finitura inossidabile in PVD Finition PVD inoxydable Inoxidierbare PVD-Ausführung
<b>BGP</b> BRUSHED BLACK PVD						Inoxidizable PVD finish Finitura inossidabile in PVD Finition PVD inoxydable Inoxidierbare PVD-Ausführung
<b>BBP</b> BRUSHED BRASS PVD						Inoxidizable PVD finish Finitura inossidabile in PVD Finition PVD inoxydable Inoxidierbare PVD-Ausführung

**MAINTENANCE** - Never use for any reason cleaning solutions containing abrasive substances, chloric acids, ammonia, vinegar, bleach, domestic acids, disinfectants, or any type of abrasive pad.  
Warning! Incorrect cleaning may permanently ruin the surface of the products and in such case the manufacturer may not be held liable for damage.

**MANUTENZIONE** - Non usare mai per qualsiasi motivo soluzioni detergenti contenenti sostanze abrasive, acido clorico, ammoniaca, aceto, candeggina, acidi domestici, disinfettanti o qualsiasi tipo di spugna o panno abrasivo.

Attenzione! Una pulizia errata può rovinare in modo permanente la superficie dei prodotti e in tal caso il Produttore non può essere ritenuto responsabile per danni.

**ENTRETIEN** - N'utilisez jamais des solutions de nettoyage contenant substances abrasives, acide chlorique, ammoniacque, vinaigre, eau de javel, acides domestiques, désinfectants ou tout type de tissu abrasif.

Attention! Un nettoyage incorrect peut endommager de manière permanente la surface des produits et, dans ce cas, le Fabricant ne pourra être tenu responsable des dommages.

**WARTUNG** - Verwenden Sie niemals Reinigungslosungen, die Schleifmittel, Chlorsäure, Ammoniak, Essig, Bleichmittel, Haushaltsäuren, Desinfektionsmittel oder andere Arten von Schleifmitteln enthalten.

Warning! Durch eine falsche Reinigung kann die Oberfläche der Produkte dauerhaft beschädigt werden. In diesem Fall ist der Hersteller nicht für Schäden haftbar.